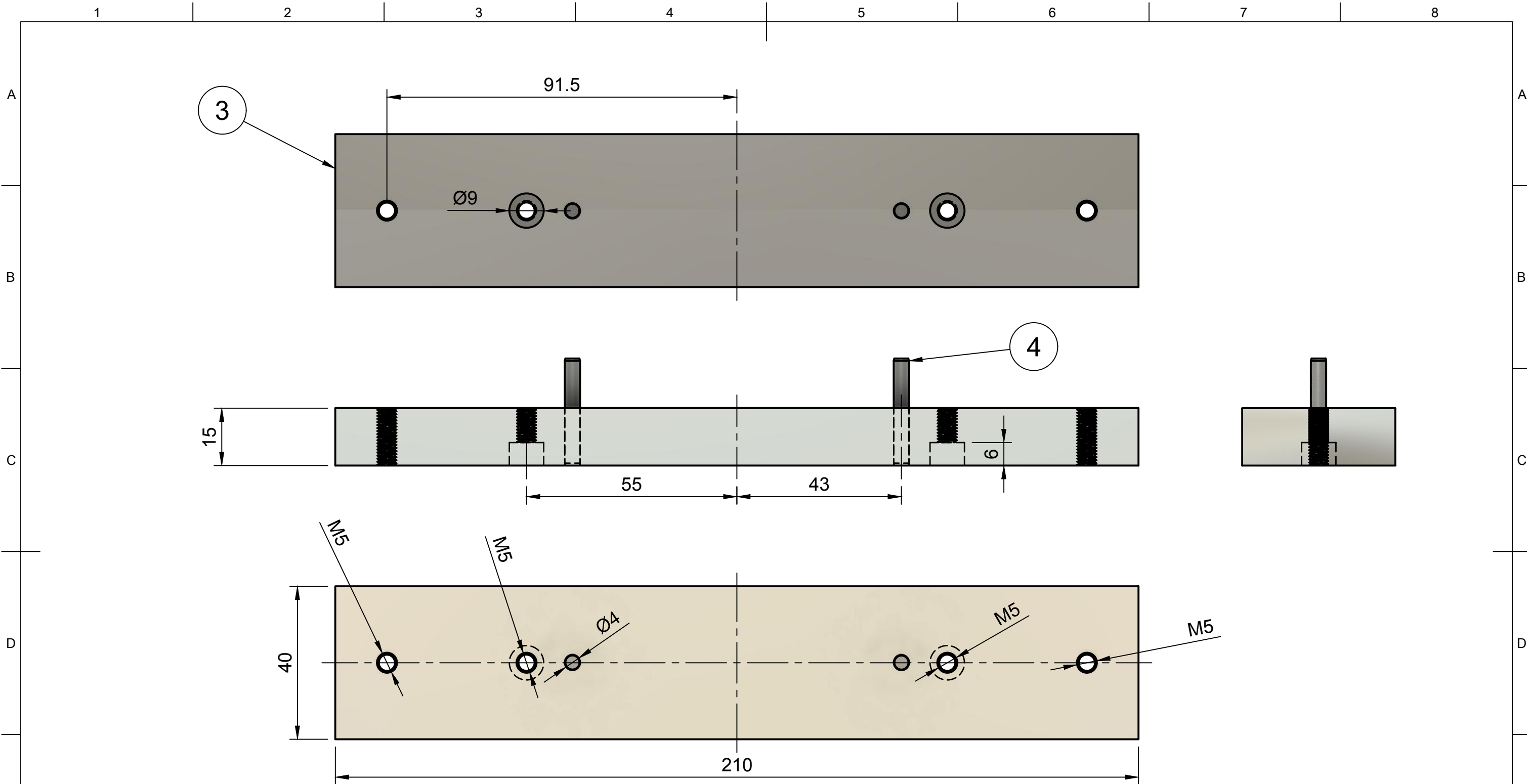


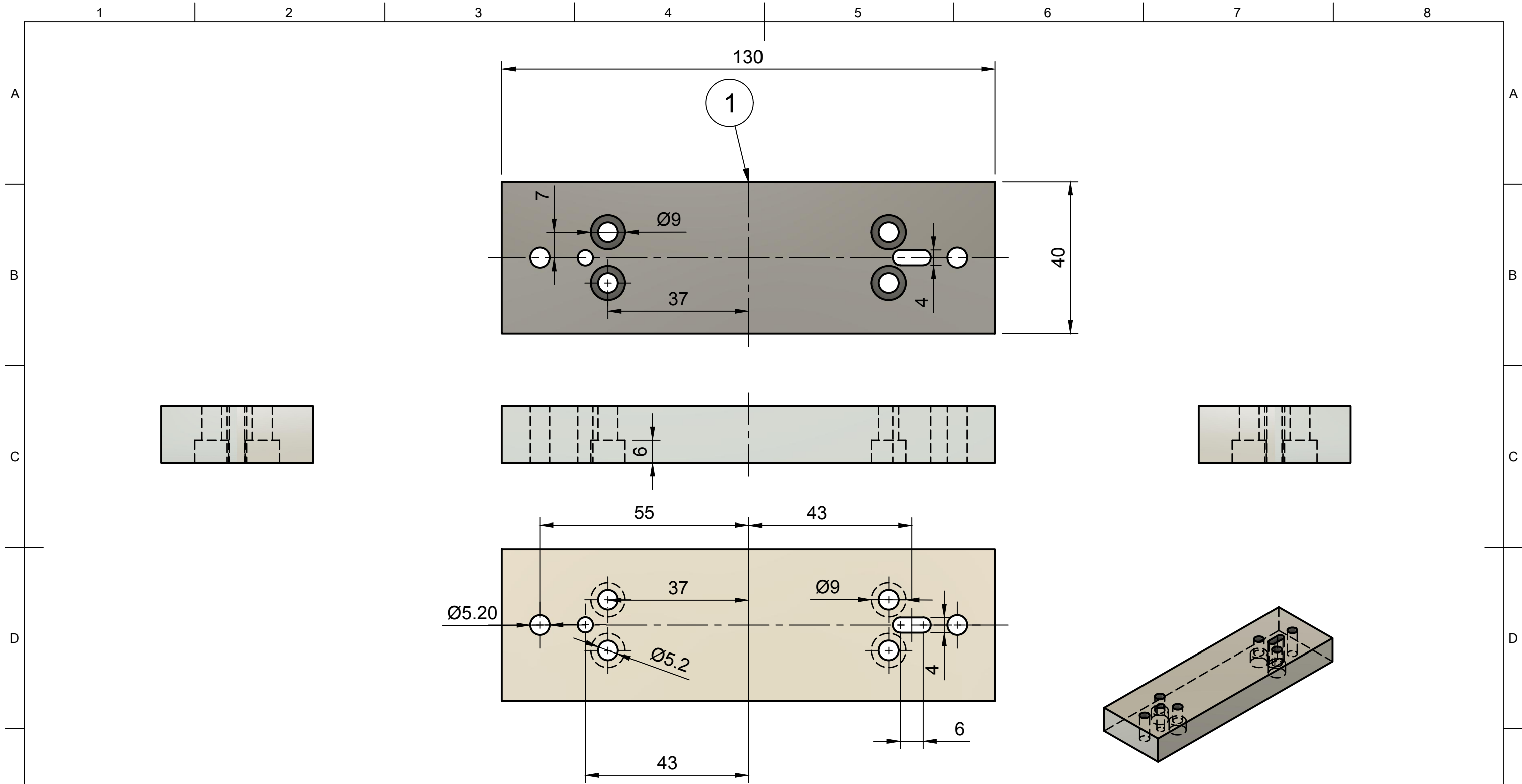
4	2	GOUPILLE DIA 4X28	GOUPILLE DIA 4X28		Acier AISI 1015
3	1	PLATINE TELESCOPE	PLATINE TELESCOPE		Aluminium
2	1	ANNEAUX DE FIXATION LUNETTE	ANNEAUX DE FIXATION LUNETTE		Aluminium
1	1	PLATINE LUNETTE	PLATINE LUNETTE		Aluminium
élément	qté	numéro de pièce	nom de la pièce	description	matériau
Liste de composants					

Dept.	Technical reference	Created by Hervé Casier 27/08/2020	Approved by
		Document type	Document status
		Title SUPPORT LUNETTE DE VISEE	DWG No.
Rev. 0	Date of issue	Sheet 1/4	



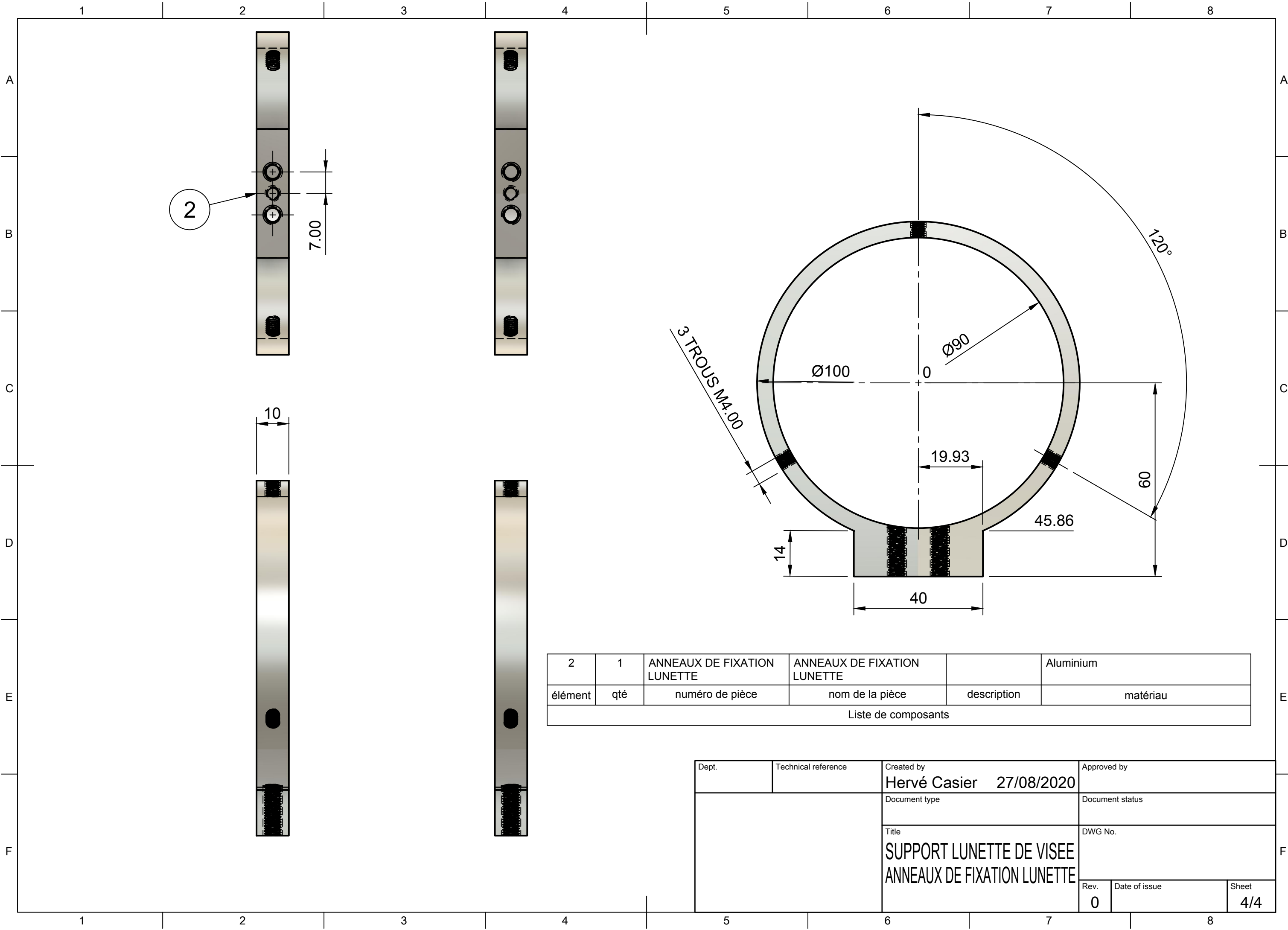
4	2	GOUPILLE DIA 4X28	GOUPILLE DIA 4X28		Acier AISI 1015
3	1	PLATINE TELESCOPE	PLATINE TELESCOPE		Aluminium
élément	qté	numéro de pièce	nom de la pièce	description	matériau
Liste de composants					

Dept.	Technical reference	Created by Hervé Casier 27/08/2020	Approved by
		Document type	Document status
		Title SUPPORT LUNETTE DE VISEE PLATINE TELESCOPE	DWG No.
Rev.	Date of issue	Sheet 2/4	



1	1	PLATINE LUNETTE	PLATINE LUNETTE		Aluminium
élément	qté	numéro de pièce	nom de la pièce	description	matériau
Liste de composants					

Dept.	Technical reference	Created by Hervé Casier 27/08/2020	Approved by
		Document type	Document status
		Title SUPPORT LUNETTE DE VISEE PLATINE SUPPORT LUNETTE	DWG No.
Rev.	Date of issue	Sheet 3/4	



élément	qté	numéro de pièce	nom de la pièce	description	matériau
2	1	ANNEAUX DE FIXATION LUNETTE	ANNEAUX DE FIXATION LUNETTE		Aluminium
Liste de composants					

Dept.	Technical reference	Created by Hervé Casier 27/08/2020	Approved by
		Document type	Document status
		Title SUPPORT LUNETTE DE VISEE ANNEAUX DE FIXATION LUNETTE	DWG No.
Rev. 0	Date of issue	Sheet 4/4	